

iQ300, Pyykinpesukone, 8 kg, 1400 kierr./min WM14N21BDN



WX975600	Pyykinpesukoneet; lisävarusteet
WZ10131	Pyykinpesukoneen vedenottoletku
WZMPF10 :	
WZWP20W	Korotus vetolaatikolla pyykinpesukoneill

Erinomainen pesuteho, iQdrive-moottori sekä smartFinish-ohjelma ryppyjen vähentämiseksi.

- ✓ speedPack L: voit nopeuttaa ohjelmia tai pestä pyykkiä vain 15 minuutissa.
- ✓ Paras energiatehokkuusmerkintä A: energiatehokkain pesukoneemme.
- ✓ smartFinish: vähentää rypistymistä jopa 50 % ja vähentää silitystä.
- ✓ LED-kosketusnäyttö: kaikki olennaiset tiedot selkeästi.
- ✓ Outdoor: hellävarainen puhdistusohjelma vettä hylkiville kuiduille, saumoille ja kalvoille.

Energiatohokkuusluokka (EU 2017/1369)1:	A
Painotettu energiankulutus kWh/kg eco 40-60 -ohjelman 100 pesusyklille (EU 2017/1369):	46 kWh
Maksimi täyttömäärä:	8.0 kg
Vedenkulutus eco-ohjelmalla:	47 l
Eco 40-60 -ohjelman kesto tunneissa ja minuuteissa nimelliskapasiteetilla (EU 2017/1369):	3:33 h
Eco 40-60 -ohjelman linkouskuivauksen tehokkuusluokka (EU 2017/1369):	B
Äänitasoluokka:	A
Äänitaso:	72 dB(A) re 1pW
Asennustapa:	Vapaasti sijoitettavat
Tuotteen mitat (K x L x S):	845x598x590 mm
Nettopaino:	70.3 kg
Liitäntäteho:	2300 W
Tarvittava sulake:	10 A
Jännite:	220-240 V
Taajuus:	50 Hz
Virtajohdon pituus:	210.0 cm
Oven sarana:	Vasen
Pyörät:	Ei
EAN-koodi:	4242003935682
Asennustapa:	Vapaasti sijoitettava



iQ300, Pyykinpesukone, 8 kg, 1400 kierr./min WM14N21BDN

Teho ja kulutus

- Energialuokka¹: A
- Energia² / Vesi³: 46 kWh / 47 litraa
- Täyttömäärä: 1 - 8 kg
- Linkousteholuokka: B
- Linkousnopeus^{**}: 0 - 1400 Kierr./min
- Äänitaso: 72 dB (A) re 1 pW
- Äänitasoluokitus: A

Ohjelmat

- pesuohjelmat: puuvilla, siliävät, hienopesu, villa / käsinpesu
- smartFinish: rypyjä vähentävä höyrykäsittely kuiville vaatteille
- Erikoisohjelmat: Rummun puhdistus, Tummat tekstiilit, smartFinish, Paidat, Hygienia, Veden poisto/linkous, Mix, Huuhtelu, Superpika 15 min / 30 min, Outdoor, hienopesu/silkki, villa/käsinpesu

Erikoisohjelmat

- varioSpeed: jopa 65% lyhyempi pesuohjelma ***
- touchControl-valitsimet: Käynnistys/Tauko, Esipesu, Lämpötila, Linkousnopeus/Huuhtelun pysäytys

Mukavuus ja turvallisuus

- Reload-toiminto: voit pysäyttää jo käynnistetyn ohjelman ja lisätä pyykkiä tarvittaessa.
- Suuri näyttö, joka kertoo linkousnopeuden, jäljellä olevan ohjelma-ajan, 24 h ajastuksen ja pyykkimäärän suosituksen.
- Käyttömittari laskee toteutuneet pesukerrat
- Rummun tilavuus: 65 l
- Yksi valitsin kaikille pesu- ja erikoisohjelmille
- Yliannostelu: Ei
- Äänimerkki ohjelman päätyttyä
- Elektroninen lapsilukitus luukulle
- Nestemäisen pesuaineen ohjain pesuainelokeroon
- Luukun aukko 47 cm, grey, white, 171° avautumiskulma.
- Luukun haka metallia
- Luukun lukitus: Magneettilukko

Tekniset tiedot

- Aqua protection -vesivahinkosuojaus
- iQdrive: hiljainen ja kestävä hiiliharjaton moottori
- iQdrive-moottorilla 10 vuoden moottoritakuu
- Automaattinen vaahdontunnistus
- Epätasapainon tunnistin
- antiVibration Design: vakaampi ja tärinätön käynti sekä hiljaisempi äänitaso
- waterPerfect Plus: älykäs sensortechnologia optimoi veden käytön myös pienillä täyttömäärillä.
- Voidaan työntää työtason alle.
- Mitat (K x L): 84.5 cm x 59.8 cm
- Laitteen syvyys: 59.0 cm
- Laitteen syvyys luukun kanssa: 63.3 cm

- Laitteen syvyys luukku auki: 106.3 cm

¹ Energialuokitus asteikolla A - G

² Energiankulutus (kWh) 100 pesukerralla (ohjelmalla Eco 40-60)

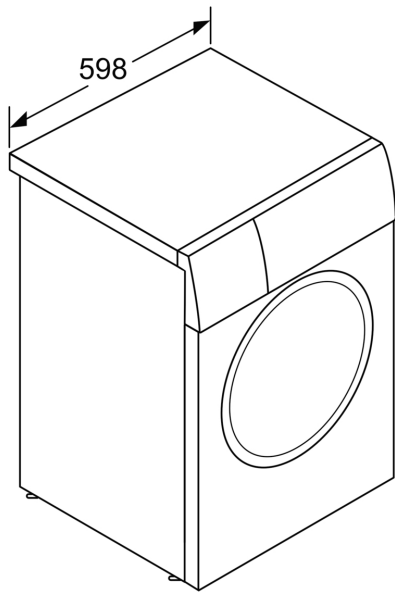
³ Vedenkulutus litroina pesukerralla (ohjelmalla Eco 40-60)

⁴ Eco 40-60 pesuohjelman kesto

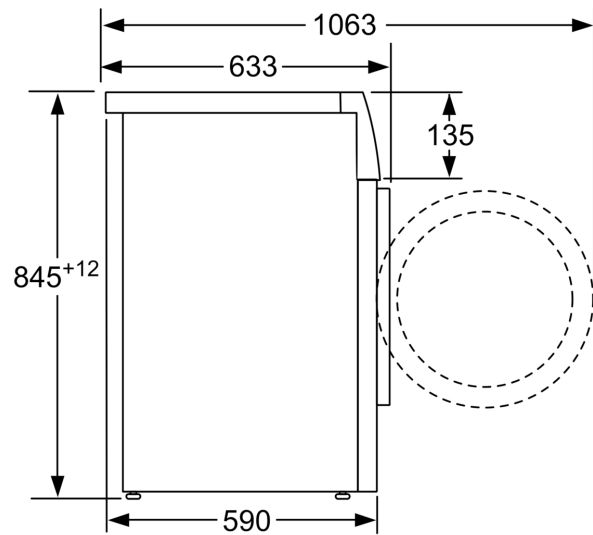
** Arvot ovat pyöristettyjä.

*** Siliävät 40°C -ohjelman kesto verrattuna Siliävät 40°C -ohjelmaan varioSpeed-valinnalla.

iQ300, Pyykinpesukone, 8 kg,
1400 kierr./min
WM14N21BDN



Mitat mm



Mitat mm

iQ300, lämpöpumppukuivausrumpu, 8 kg WT45HV0BDN



WZ20160	Vedenpoistoletku
WZ20600	Kuivauskori
WZ27400	Liitossarja pesutorniasennukseen
WZ27410	Liitossarja pesutorniasennukseen
WZDP20D	Korotus vetolaatikolla kuivausrummuille

8 kg:n energiatehokas iSensoric-lämpöpumppukuivausrumpu.

- ✓ autoDry: hellä ja täsmällinen kuivaus suojaa vaatteesi.
- ✓ A++ -luokan energiatehokkuus: erittäin tehokas kuivaus.
- ✓ simpleTouch LED-näyttö: kaikki olennaiset tiedot ovat selkeästi ja helppokäyttöisesti näkyvissä
- ✓ Outdoor-ohjelma: kuivaa ulkoiluvaatteet ja vedenkestävät vaatteet turvallisesti.
- ✓ easyClean-suodatin: helppoa puhtaanapitoa

Asennustapa:	Vapaasti sijoitettavat
Irrotettava työtaso:	Ei
Oven sarana:	Oikea
Virtajohdon pituus:	145.0 cm
Mitat (KxLxS):	842x598x613 mm
Nettopaino:	48.1 kg
Fluoratut kasvihuonekaasut:	ei
Ilmatyövä laite:	Kyllä
EAN-koodi:	4242003959053
Liitäntäteho:	600 W
Tarvittava sulake:	10 A
Jännite:	220-240 V
Taajuus:	50 Hz
Täyttömäärä:	8.0 kg
Energialuokka:	A++
Sähkökuivaajan energiankulutus, täystäyttö - UUSI (2010/30/EY):	1.74 kWh
Puuvillan luokitusohjelma, kesto, täystäyttö:	205 min
Sähkökuivaajan energiankulutus, osittainen täyttö - UUSI (2010/30/EY):	1.02 kWh
Puuvillan luokitusohjelma, kesto, osittainen täyttö:	125 min
Painotettu vuosittainen energiankulutus, sähkökuivaaja - UUSI (2010/30/EY):	216.0 kWh/annum
Painotettu ohjelman kesto:	159 min
Keskimääräinen kondensaatiotehokkuus, täystäyttö (%):	83 %
Keskimääräinen kondensaatiotehokkuus, puolitäyttö (%):	83 %
Painotettu kondensaatiotehokkuus (%):	83 %



iQ300, lämpöpumppukuivausrumpu, 8 kg WT45HV0BDN

Teho ja kulutus

- Energiatehokuokka¹: A++
- Energiankulutus²: 216 kWh
- Kapasiteetti: 1 - 8 kg
- Ohjelma-aika³: 205 min
- Äänitaso: 63 dB (A) re 1 pW
- Kondensaatioteho⁴: B
- Kondensaatioteho⁵: 83 %

Ohjelmat

- Kuivausohjelmat: puuvilla, siliävät
- Erikoisohjelmat: Mix, Outdoor, Pyyhkeet, Aikaohjelma lämmin, Aikaohjelma kylmä, Alusvaatteet, Super 40', Kauluspaidat

Erikoisohjelmat

- touchControl-valitsimet: Hellävarainen, Rypistymissuoja, Ohjelman kesto, 24 h Käynnistysajastin

Mukavuus ja turvallisuus

- easyClean-kosteudentiivistin
- autoDry: elektroninen kosteudentunnistus
- Yksi valitsin kaikille ohjelmille
- LED-näyttö, jossa jäljellä olevan ajan näyttö, ajastin 24 h, ohjelmavaiheen näyttö sekä erikoistoiminnot
- softDry: tilava rumpu ruostumattomasta teräksestä, jossa on tekstiilejä suojaava muotoilu
- antiVibration-muotoilu: vakaampi ja tärinätön käynti sekä hiljaisempi äänitaso
- Ilmoittaa, kun kondenssivesisäiliö on täynnä.
- Ilmoittaa nukkasuodattimen puhdistustarpeen.
- Rummun sisävalaistus: ei
- Elektroninen lapsilukitus luukulle
- Rypistymisen esto kuivausohjelman jälkeen.
- Äänimerkki ohjelman päätyttyä
- Luukun väri: grey, white
- Luukun lukitus: comfort-magneettilukitus
- Villakori: Ei

Tekniset tiedot

- Kondenssiveden poistoletku: ei
- Luukun avautuminen: Oikealle
- Luukun haka metallia
- Voidaan työntää työtason alle.
- Mitat (K x L): 84.2 cm x 59.8 cm
- Laitteen syvyys: 61.3 cm
- Laitteen syvyys luukun kanssa: 64.8 cm
- Laitteen syvyys luukku auki: 109.6 cm
- Kuivausrumputekniikka hyödyntää ympäristöystävällistä kylmäainetta R290 (propaani), joka ei ole haitallista otsonikerrokselle.

1 Energiatehokuusluokitus A+++ - D

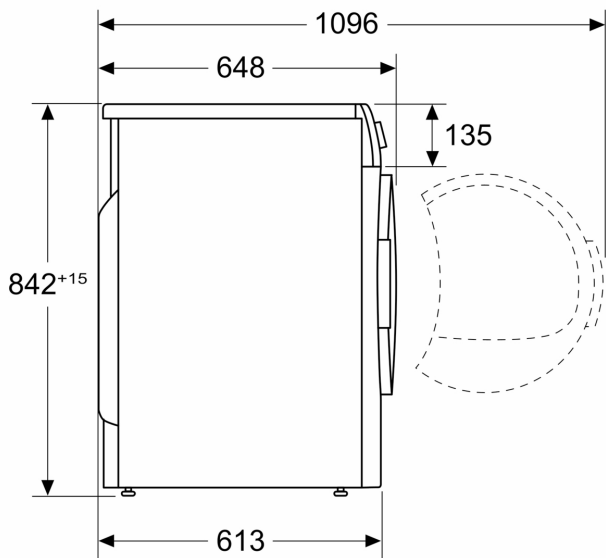
2 Vuosittainen energiankulutus (kWh, 160 kuivauskertaa puuvillaohjelmalla puolitäytöllä).

³ Ohjelman kesto puuvillaohjelmalla täydellä kapasiteetilla.

⁴ Kondensaatiotehon luokitus A - G

iQ300,
lämpöpumppukuivausrumpu, 8
kg
WT45HV0BDN

Mitat mm



Mitat mm

