

iQ100, Uuni, 60 x 60 cm, Musta HB010FBA0



Kalusteisiin sijoitettava uuni kiertoilmatoiminnolla. Lyhennä ruoanvalmistukseen kuluvaa aikaa uunin pikakuumennuksen avulla.

- ✓ 3D kiertoilma Plus: lämpö jakautuu tasaisesti jopa kolmelle uunin tasolle ja antaa aina erinomaiset tulokset.
- ✓ Pikakuumennus: haluttua lämpötila saavutetaan nopeammin.

Tuotekuvaus

Tekniset tiedot

Bruttopaino : 34,0 kg
 Kalusteisiin / vapaasti sijoitettava : Kalusteeseen sijoitettava
 Puhdistusmenetelmä : Ei
 Tarvittava asennustila (K x L x S) : 575-597 x 560-568 x 550 mm
 Mitat (KxLxS) : 595x594x548 mm
 Pakkauksen mitat : 670 x 660 x 680 mm
 Ohjauspaneelin materiaali : metalli korroosiosuojattu
 Luukun materiaali : lasi
 Nettopaino : 31,3 kg
 Käyttötilavuus : 66 l
 Lämmitystilat : Hellävarainen kiertoilma, Iso Vario-grilli, Kiertoilma, Kiertoilmagrilli, Ylä-/alalämpö
 Sisävalojen määrä : 1
 Virtajohdon pituus : 120,0 cm
 Sisävalot : 1
 Pellinkannattimet : saatavana lisävarusteena
 Vakiovarusteet : 1 x Yhdistelmäritilä, 1 x Uunipannu
 Broil Element Wattages cavity 1 : 2800 W
 Energiatehokkuusluokka : A
 Energy consumption per cycle conventional (2010/30/EC) : 0,98 kWh/cycle
 Energy consumption per cycle forced air convection (2010/30/EC) : 0,79 kWh/cycle
 Energiatehokkuusindeksi (2010/30/EU) : 95,2 %
 Liitäntäteho : 3300 W
 Tarvittava sulake : 16 A
 Jännite : 220-240 V
 Taajuus : 50-60 Hz
 Pistokkeen tyyppi : Suko-pistoke, maadoitettu
 Energialähde : Sähkö
 Required cutout/niche size for installation (in) : x
 Dimensions of the packed product : 26.37 x 25.98 x 26.77
 Net weight : 69,000 lbs
 Gross weight : 75,000 lbs
 Virtajohdon pituus : 120,0 cm
 Nettopaino : 31,3 kg

Lisävarusteet

1 x Yhdistelmäritilä
 1 x Uunipannu

Lisävarusteet

HZ438301 Teleskooppikannattimet, 3 tasoa
 HZ438201



iQ100, Uuni, 60 x 60 cm, Musta HB010FBA0

Tuotekuvaus

Uunimalli / toiminnot

- Kalusteisiin sijoitettava uuni, teräs, jossa 5 uuniohjelmaa: 3D kiertoilma Plus, ylä-/alalämpö, kiertoilmagrilli, hellävarainen kiertoilma, suuri varioGrilli
- Lämpötilasäätö: 50 °C - 275 °C
- Uunin tilavuus: 66 l

Pellinkannattimet

- paistotasoja uunissa: 5 kpl
- Teleskooppikannattimet hankittavissa lisävarusteena

Muotoilu

- Uunin sisäpinta antrasiittiemalia

Puhdistus

- Uuniluukun sisäpinta lasia

Käyttömukavuus

- kiinteä vedin
- Pikakuumennus
- Uunissa halogeenivalaistus
- Sisäänrakennettu jäädytyspuhallin

Varusteet

- Mukana pakkauksessa: Yhdistelmäritilä, Uunipannu

Turvallisuus

- Uuniluukun lämpötila maks. 50 °C mitattuna uuniluukun keskiosasta 180 °C ylä-/alalämpö, 1 tunnin jälkeen
- Cool Touch -luukku: kolmilasinen luukku, jossa lämpöä heijastava lasi
- Turvatoiminnot: mekaaninen luukun lukitus
-

Tekniset tiedot:

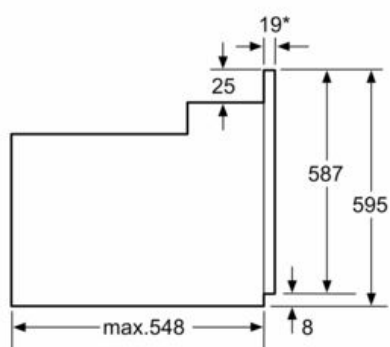
- Liitosjohdon pituus: 120 cm
- Kokonaisliitântäteho sähkö: 3.3 kW, jännite 220-240 V
- Energiatehokkuusluokitus (EU Nr. 65/2014): A
- Energiankulutus ylä-/alalämmöllä: 0.98 kWh
- Energiankulutus kiertoilmatoiminnoilla: 0.79 kWh
- Uunikammioiden lukumäärä: 1 Lämmönlähde: sähkö Uunin tilavuus: 66 l
-

Mitat:

- Tuotteen mitat (K x L x S): 595 mm x 594 mm x 548 mm
- Tarvittava asennustila (K x L x S): 575 mm - 597 mm x 560 mm - 568 mm x 550 mm
- Tarkat mitat löytyvät mittapiirroksista.

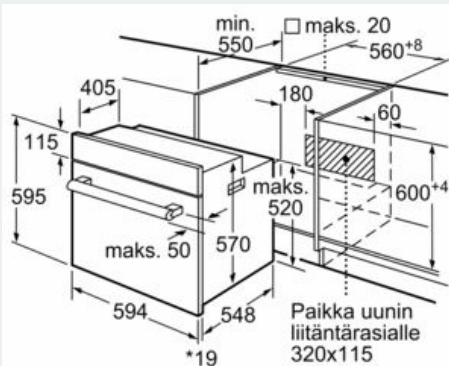
iQ100, Uuni, 60 x 60 cm, Musta HB010FBA0

Mittapiirustukset



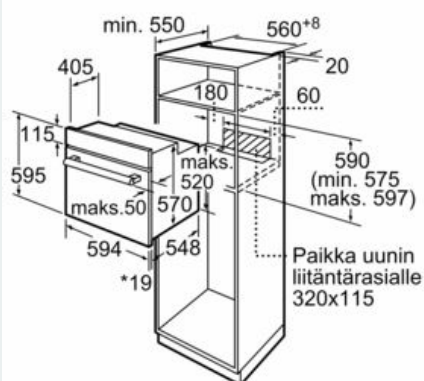
* Kun etusivu metallia 20 mm

Mitat mm



* 20 mm kun etusivu metallia

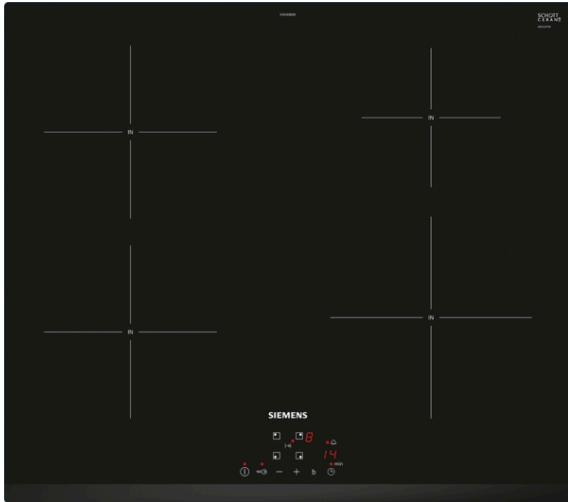
Mitat mm



* 20 mm kun etusivu metallia

Mitat mm

iQ100, Induktiokeittotaso, 60 cm, Musta, kehyksetön EH63KBE5E



Nykyaikainen ja tehokas induktiotaso, jolla ruoanlaitto sujuu nopeasti, siististi ja turvallisesti.

- ✓ touchControl-ohjaus – kontrolloi keittotasoa kosketusvalitsimilla.
- ✓ powerBoost – voimistaa induktioalueen tehoa jopa 50 %.
- ✓ Ajastimen virrankatkaisutoiminnon ansiosta virta sammuu turvallisesti valitun keittoajan päätyttyä.
- ✓ Lapsilukitus lukitsee keittoalueet, jolloin niitä ei voi kytkeä päälle vahingossa.
- ✓ Nykyaikainen induktioteknologia tekee ruoanvalmistuksesta nopeampaa, puhtaampaa ja turvallisempaa.

Tuotekuvaus

Tekniset tiedot

: keraaminen keittoalue
Kalusteisiin / vapaasti sijoitettava : Kalusteeseen sijoitettava
Energialähde : Sähkö
Samanaikaisesti käytettävien paistotasojen lukumäärä : 4
Tarvittava asennustila (K x L x S) : 51 x 560-560 x 490-500 mm
Leveys : 592 mm
Mitat (KxLxS) : 51x592x522 mm
Pakkauksen mitat : 126 x 753 x 603 mm
Nettopaino : 11,2 kg
Bruttopaino : 13,5 kg
Jälkilämmön merkkivalo : kyllä
Ohjauspaneelin sijainti : Edessä
Pintamateriaali : lasikeraaminen
Pinnan väri : Musta
Virtajohdon pituus : 110,0 cm
Sealed Burners : Ei
Boost-toiminto keittoalueille : Kaikki keittoalueet
Teho - lämpöelementti : 1.8 kW
Teho - 3. lämpöelementti : 1.8 kW
Teho - 5. lämpöelementti : 1.4 kW
Power of heating element (kW in boost) : [3.1] kW
Power of 3rd heating element (kW in boost) : [3.1] kW
Power of 5th heating element (kW in boost) : [2.2] kW
Liitäntäteho : 7400 W
Jännite : 220-240 V
Taajuus : 50-60 Hz
Energialähde : Sähkö
Pistokkeen tyyppi : ei pistotulppaa, sähköliitäntä vaatii asentajan
Appliance Dimensions (h x w x d) (in) : x x
Dimensions of the packed product : 4.96 x 23.74 x 29.64
Net weight : 25,000 lbs
Gross weight : 30,000 lbs

Lisävarusteet

HZ9SE060	Kattilasarja, 6 osaa
HZ9SE040	Kattilasarja, 4 osaa
HZ9SE030	
HZ9FE280	Paistinpannu Ø 18 / 28 cm
HZ9ES100	
HZ390090	Wokkipannu ja kansi
HZ32WA00	



iQ100, Induktiokeittotaso, 60 cm, Musta, kehyksetön EH63KBEB5E

Tuotekuvaus

Keittoalueet

- Leveys 60 cm: tilaa 4 kattilalle tai paistinpannulle.
- Keittoalue edessä vasemmalla: 180 mm, 1.8 kW (maksimiteho 3.1 kW)
- Keittoalue takana vasemmalla: 180 mm, 1.8 kW (maksimiteho 3.1 kW)
- Keittoalue takana oikealla: 145 mm, 1.4 kW (maksimiteho 2.2 kW)
- Keittoalue edessä oikealla: 210 mm, 2.2 kW (maksimiteho 3.7 kW)

Käyttömukavuus

- touchControl-tehonalinta +/- valitsimien avulla
- 17 tehotasoa: voit määrittää tehon todella tarkasti (9 päätehotasoa ja 8 ns. välitasoa).
- Ajastin: kytkee keittoalueen pois päältä halutun ajan kuluttua.
- munakello (count-down timer): äänimerkki halutun ajan kuluttua

Ajansäästö & tehokkuus

- powerBoost-toiminto kaikilla induktiokeittoalueilla
- : kiehauta vesi nopeammin! Toiminto käyttää 50% enemmän energiaa kuin korkein perustaso.
- quickStart-toiminto: käynnistettäessä taso valitsee automaattisesti keittoalueen, jossa on kattila.
- reStart-toiminto: keittotaso palauttaa ennen virran katkaisemista aktiivisena olleet lämpötilavalinnat
- quickStop-toiminto: yksi pidempi painallus kytkee keittoalueen pois päältä.

Design

- Kehyksetön, edessä fasettihionta

Turvallisuus

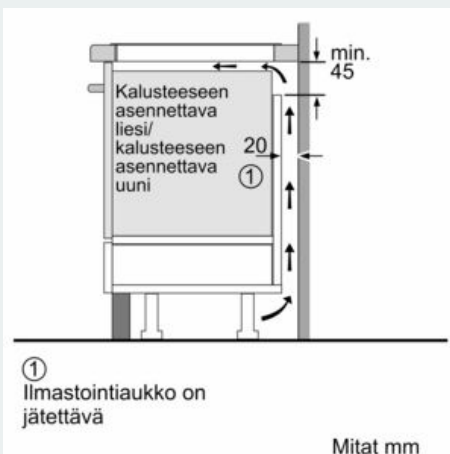
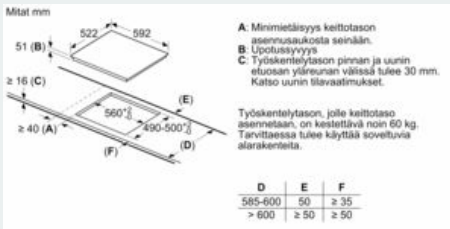
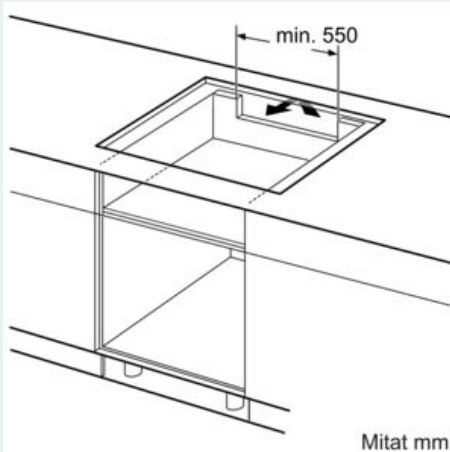
- Jälkilämmönosoitin: osoittaa mitkä keittoalueet ovat vielä kuumia tai lämpimiä käytön jälkeen.
- Lapsilukko toiminnolle: estää keittotason käynnistyksen vahingossa.
- Päävirtakytkin: kytke kaikki keittoalueet pois päältä yhdellä valitsimella.
- turvakatkaisu: turvallisuuden takia kuumennus kytkeytyy automaattisesti pois tietyn etukäteen määritellyn ajan jälkeen.

Asennus

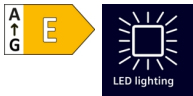
- Tuotteen mitat (KxLxS mm): 51 x 592 x 522
- Asennusmitat (KxLxS mm) : 51 x 560 x (490 - 500)
- Minimi työtason paksuus: 16 mm
- Kytkentäteho: 7400 W
- powerManagement-toiminto: voit rajoittaa tarvittaessa lieden maksimitehoa, jos keittiösi sähköliitännöissä ja sulakkeissa ei ole riittävästi kapasiteettia.

iQ100, Induktiokeittotaso, 60 cm, Musta, kehyksetön EH63KBEB5E

Mittapiirustukset



iQ100, Integroitava jääkaappi, 177.5 x 56 cm, liukusaranat KI81R5SE0



Lisävarusteet

3 x Munalokero

Lisävarusteet

KSGGZM00
KS6BZR00

Tilava kalusteeseen integroitava jääkaappi, jossa on Fresh-laatikko hedelmille ja vihanneksille sekä kirkas LED-valaistus. Ihanteellinen säilytystila kaikenlaisille elintarvikkeille.

- ✓ LED-valaistus: kirkkaassa, tasaaisessa valaistuksessa on helpompi tarkistaa jääkaapin sisältö.
- ✓ Valmistettu Saksassa: lupaus laadusta, huippuluokan muotoilusta ja innovatiivisista ominaisuuksista.
- ✓ superCooling: tuore ruoka jäähtyy nopeasti.
- ✓ safetyGlass-hyllyt: erittäin vahvaa ja helposti puhdistettavaa turvalasia.
- ✓ Ovihällyt: muistuttaa sulkemaan oven, jotta lämpötila pysyy kylmänä.

Tuotekuvaus

Tekniset tiedot

Gross weight: 123,000 lbs
 Energiatehokkuusluokka (Asetus (EU) 2017/1369): E
 Keskimääräinen vuosittainen energiankulutus kilowattia tunnissa per vuosi (kWh/vuosi) (EU) 2017/1369: 114 kWh/a
 Pakastuslokeroiden tilavuuden summa (EU 2017/1369): 0 l
 Jäähdytyslokeroiden tilavuuden summa (EU 2017/1369): 310 l
 Airbone melupäästöt (EU 2017/1369): 35 dB(A) re 1pW
 Airborne melupäästöluokka (EU 2017/1369): B
 Kalusteisiin / vapaasti sijoitettava: Kalusteeseen sijoitettava
 Kompressorien määrä: 1
 Kylmäjärjestelmien määrä: 1
 Leveys: 541 mm
 Korkeus: 1772 mm
 Syvyys: 548 mm
 Nettopaino: 50,9 kg
 Tarvittava asennustila (K x L x S): 1775.0 x 560 x 550 mm
 Ovilevyn asennusmahdollisuus: Ei mahdollinen
 : oikealle, vaihdettavissa
 Säädettävien hyllyjen määrä jääkaapissa: 5
 Pullohyllyt: Ei
 Automaattisulatus: Ei
 Tuuletin jääkaapissa: On
 Vaihdettava oven saranointi: On
 Virtajohdon pituus: 230,0 cm
 Multi-Flow Air Tower: Ei
 Energiansäästötoiminto: Ei
 Pikakylmennyskytkin: On
 Temperature Controlled Drawer: Ei
 Humidity Control Drawer: Ei
 Ovihyllyjen lukumäärä jääkaapissa: 5
 Door bin adjustability - Refrigerator: Ei
 Tilt-out door bins in fridge: Ei
 Gallon wide door bins: On
 Number of Gallon storage: 2
 Motorized Shelf: Ei
 Hyllyjen materiaali: Lasi
 Oven aukiolon ilmaisin: Ei
 Tarvittava sulake: 10 A
 Jännite: 220-240 V
 Taajuus: 50 Hz
 Ovilevyn asennusmahdollisuus: Ei mahdollinen
 Asennuksen tyyppi: Ei tietoa
 Energy Star Qualified: Ei
 Pistokkeen tyyppi: Suko-pistoke, maadoitettu
 Required cutout/niche size for installation (in): x
 Dimensions of the packed product: 72.44 x 24.01 x 25.19
 Net weight: 112,000 lbs



iQ100, Integroitava jääkaappi, 177.5 x 56 cm, liukusaranat KI81R5SE0

Tuotekuvaus

- Jääkaapit, kalusteisiin sijoitettavat,
- Helppo asentaa
- Liukusarana

Suorituskyky ja kulutus

- Energialuokitus: E
- Tilavuus : 310 l
- Vuosittainen energiankulutus: 114 kWh
- Äänitaso: 35 dB

Design

- LED-valaistus jääkaapissa

Mukavuus ja turvallisuus

- Elektroninen lämpötilaohjaus ja LED-näyttö
- Super-kytkin pikajäähdytys: On
- Varoitusääni ja -valo oven jäädessä auki

Jääkaappiosa

- Jääkaapin tilavuus: 310 l
- 6 turvalasihyllyä, joista 5 korkeudeltaan säädettävissä
- 2 kpl suuri ovihylly, 3 kpl pieni ovihylly

Tuoresäilytys

- Kaksi freshBox-vihanneslaatikkoa.
-

Pakastinosa

Mitat

- Mitat (K x L x S): 177 x 54 x 55 cm
- Asennusmitat: (H x B x T): 177.5 cm x 56.0 cm x 55.0 cm

Tekniset tiedot

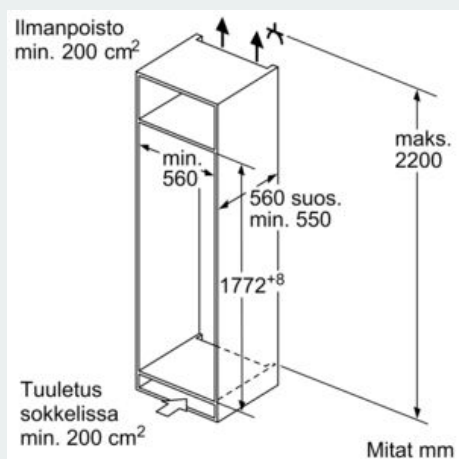
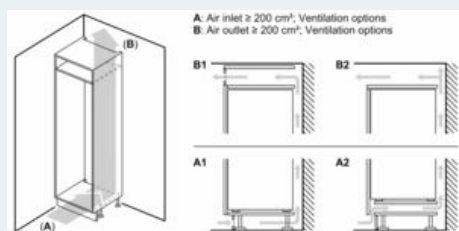
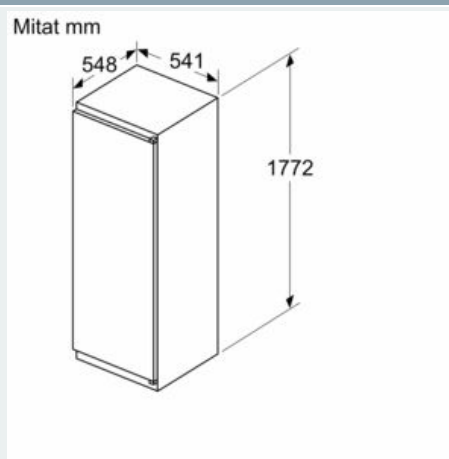
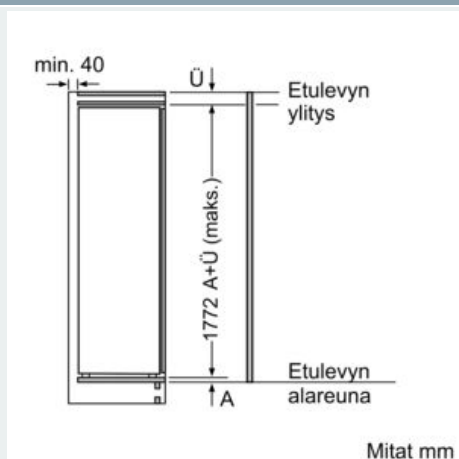
- Virtajohdon pituus: 230 cm
- Jännite 220-240 V.

Varusteet

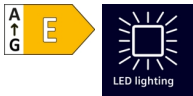
- munapidike
-

iQ100, Integroitava jääkaappi, 177.5 x 56 cm, liukusaranat KI81R5SE0

Mittapiirustukset



iQ100, Integroitava jääkaappipakastin, 177.2 x 54.1 cm, liukusaranat KI87VNSEO



Kalustepeitteinen jääkaappipakastin, jossa on helppohoitoinen, vain vähän huurreta keräävä, lowFrost-pakastin.

- ✓ LED-valaistus: kirrkaassa, tasaisessa valaistuksessa on helpompi tarkistaa jääkaapin sisältö.
- ✓ autoAirflow: tasainen jäähdytys ja optimaalinen ilmankierto pitävät ruoan tuoreena pidempään.
- ✓ safetyGlass-hyllyt: erittäin vahvaa ja helposti puhdistettavaa turvalasia.
- ✓ Pakastimen lowFrost-tekniikka ehkäisee huurteen muodostumista ja nopeuttaa sulatusta.
- ✓ bigBox: lisätilaa suurille pakasteille.

Tuotekuvaus

Tekniset tiedot

Energiatehokkuusluokka (Asetus (EU) 2017/1369): E
Keskimääräinen vuosittainen energiankulutus kilowattia tunnissa per vuosi (kWh/vuosi) (EU) 2017/1369: 216 kWh/a
Pakastuslokeroiden tilavuuden summa (EU 2017/1369): 70 l
Jäähdytyslokeroiden tilavuuden summa (EU 2017/1369): 200 l
Airbone melupäästöt (EU 2017/1369): 35 dB(A) re 1pW
Airborne melupäästöluokka (EU 2017/1369): B
Kalusteisiin / vapaasti sijoitettava: Kalusteeseen sijoitettava
Kompressorien määrä: 1
Kylmäjärjestelmien määrä: 1
Leveys: 541 mm
Korkeus: 1772 mm
Syvyys: 548 mm
Nettopaino: 50,9 kg
Tarvittava asennustila (K x L x S): 1775.0 x 560 x 550 mm
Ovilevyn asennusmahdollisuus: Ei mahdollinen
: oikealle, vaihdettavissa
Säädettävien hyllyjen määrä jääkaapissa: 4
Pullohyllyt: Ei
Automaattisulatus: Ei
Tuuletin jääkaapissa: Ei
Vaihdettava oven saranointi: On
Virtajohdon pituus: 230,0 cm
Multi-Flow Air Tower: Ei
Pikakylmennyskytkin: On
Pikajäädystoiminto: On
Temperature Controlled Drawer: Ei
Humidity Control Drawer: Ei
Ovihyllyjen lukumäärä jääkaapissa: 4
Door bin adjustability - Refrigerator: On
Tilt-out door bins in fridge: Ei
Gallon wide door bins: On
Number of Gallon storage: 1
Motorized Shelf: Ei
Hyllyjen materiaali: Turvalasi
Oven aukiolon ilmaisoin: Ei
Automaattinen jääkone: Ei
Tarvittava sulake: 10 A
Jännite: 220-240 V
Taajuus: 50 Hz
Varastointiaika sähkökatkoksen sattuessa (h): 12 h
Ovilevyn asennusmahdollisuus: Ei mahdollinen
Energy Star Qualified: Ei
Pistokkeen tyyppi: Suko-pistoke, maadoitettu
Required cutout/niche size for installation (in): x
Dimensions of the packed product: 72.45 x 24.01 x 25.19
Net weight: 112,000 lbs
Gross weight: 123,000 lbs

Lisävarusteet

3 x Munalokero
1 x Jääpalalokero

Lisävarusteet

KSGGZM00
KS6BZR00
GS6BZR00



iQ100, Integroitava jääkaappipakastin, 177.2 x 54.1 cm, liukusaranat KI87VNSEO

Tuotekuvaus

Suorituskyky ja kulutus

- Energialuokitus: E
- Tilavuus : 270 l
- Vuosittainen energiankulutus: 216 kWh
- Pikapakastustoiminto: superFreeze-pikapakastus
- Äänitaso: 35 dB

Design

- LED-valaistus jääkaapissa

Mukavuus ja turvallisuus

- Elektroninen lämpötilaohjaus ja LED-näyttö
- Varoitusääni oven jäädessä auki
- Jääkaappiosassa automaattinen sulatustoiminto
- Super-kytkin pikajäähdytys: On

Jääkaappiosa

- Jääkaapin tilavuus: 200 l
- 5 turvasihylyä, joista 4 korkeudeltaan säädettävissä
- 4 ovihylyä.

Tuoresäilytys

- freshBox-vihanneslaatikko
-

Pakastinosa

- Pakastimen tilavuus: 70 l
- Pakastuskapasiteetti / vrk: 3.2 kg
- Lämpötilan nousuaika: 12 h
- lowFrost-pakastin muodostaa 25% vähemmän huurretta ja on nopeampi sulattaa
- 2 pakastuslaatikkoa läpinäkyvällä etuosalla
- Ilman hälytysääntä
- Super-kytkin pikapakastus: Manual/automatic activation

Mitat

- Mitat (K x L x S): 177 x 54 x 55 cm
- Asennusmitat: (H x B x T): 177.5 cm x 56.0 cm x 55.0 cm

Tekniset tiedot

- Liukusarana
- Oven käsisyys: aukeaa oikealle, avausuunta vaihdettavissa
- Jännite 220-240 V.
- Säädettävät jalat edessä, pyörät takana
- Virtajohdon pituus: 230 cm

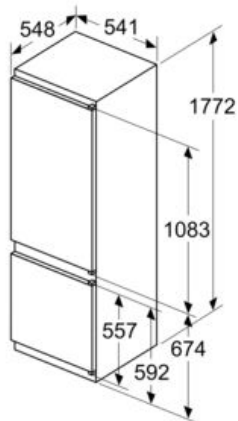
Varusteet

- munapidike
- Jääpalalokero

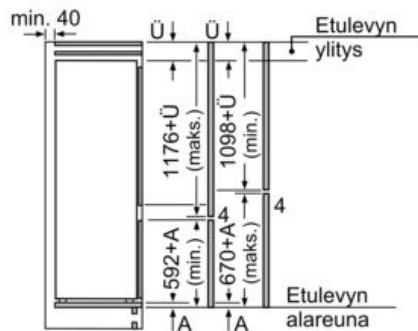
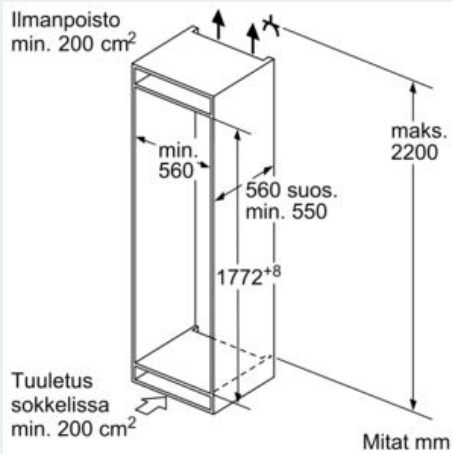
iQ100, Integroitava jääkaappipakastin, 177.2 x 54.1 cm, liukusaranat KI87VNSE0

Mittapiirustukset

Mitat mm

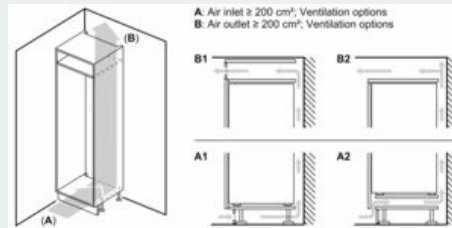


Ilmanpoisto
min. 200 cm²



Annetut kalusteovimitat pätevät kun ovien välinen rako on 4 mm.

Mitat mm



iQ300, Integroitava astianpesukone, 60 cm SN636X06KE



Astianpesukone, johon mahtuu jopa 13 astiastoa. Jos olet kiireinen, saat varioSpeed Plus -toiminnon avulla loistavan pesu- ja kuivaustuloksen jopa kolme kertaa nopeammin.

- ✓ varioSpeed Plus -toiminnolla hohtavan puhtaat ja kuivat astiat jopa 66 % tavallista nopeammin.
- ✓ Helppo täyttää varioFlex-korijärjestelmän ja varioDrawer-yläkorin ansiosta.
- ✓ infoLight: toiminto heijastaa sinisen valon lattiaan pesuohjelman ollessa käynnissä.
- ✓ Helposti valittavat automaattiohjelmat muokkaavat pesuohjelman koneellisen mukaan ja takaavat täydellisen pesutuloksen joka kerta.
- ✓ aquaStop®: turvajärjestelmä suojaa vesivahingoilta koko koneen käyttöiän.

Tuotekuvaus

Tekniset tiedot

Energiatohokkuusluokka (Asetus (EU) 2017/1369): E
: 94 kWh
Asetusasetusten enimmäismäärä (EU 2017/1369): 13
Eco-ohjelman vedenkulutus litroissa per sykli (EU 2017/1369): 9,5 l
Ohjelman kesto (EU 2017/1369): 3:30 h
Airbone melupäästöt (EU 2017/1369): 46 dB(A) re 1pW
Airborne melupäästöluokka (EU 2017/1369): C
Pesuteho: A
Vedenkulutus: 9,5 l
Sähkönkulutus, vertailuohjelma (220): 202 kWh
Vedenkulutus vertailuohjelma (220): 2090 l
Kalusteisiin / vapaasti sijoitettava: Kalusteeseen sijoitettava
Irrotettava työtaso: Ei
Ovilevyn asennusmahdollisuus: Ei mahdollinen
Irrotettavan työtason korkeus: 0 mm
Korkeus: 815 mm
Säätöjalat: Kyllä - kaikki säädettävissä edestä
Jalkojen maksimisäätökorkeus: 60 mm
Säädettävä sokkeli: vaaka- ja pystysuuntaan
Nettopaino: 36,8 kg
Bruttopaino: 38,6 kg
Liitäntäteho: 2400 W
Tarvittava sulake: 10 A
Jännite: 220-240 V
Taajuus: 50; 60 Hz
Virtajohdon pituus: 175,0 cm
Pistokkeen tyyppi: Suko-pistoke, maadoitettu
Syöttöletkun pituus: 165 cm
Poistoletkun pituus: 190 cm
Piilotettu lämmitysvastus: On
Vesivahinkosuojauksen kuvaus: Kolminkertainen vesisuojaus 24h
Lapsilukko: Ei
Vedenpehmentin: On
Yläkori, tyyppi: mid
Säädettävä yläkorin korkeus: Rackmatic 3-portainen
Alakortityyppi: mid
3. koritaso: kolmas koritaso
Lisävarusteet hankittavissa: SZ30BI02, SZ38BI00, SZ72010, SZ73000, SZ73010, SZ73051EU, SZ73056, SZ73100, SZ73640
Mukana tulevat lisävarusteet 2: Keittiökaluksen höyrysuoja
Astiastojen lukumäärä: 13
Tuotteen mitat (K x L x S): 815 x 598 x 550 mm
Pakkauksen mitat: 870 x 660 x 670 mm

Lisävarusteet

SZ73640	Lasikori
SZ73100	Ruokailuvälinekori
SZ73056	
SZ73051EU	
SZ73010	Ovilevyn kiinnittimet
SZ73000	Apk lisävaruste
SZ72010	aquaStop jatkoletku 2 m
SZ38BI00	Connection rail for divided furniture
SZ30BI02	Asennuslistat, teräs



iQ300, Integroitava astianpesukone, 60 cm SN636X06KE

Tuotekuvaus

Suorituskyky ja kulutus

- Energiatehokkuusluokka¹: E
- Energiankulutus² / Vedenkulutus³: 94 kWh / 9.5 litraa
- Kapasiteetti: 13 standardiastiastoa
- Ohjelman kesto⁴: 3:30 (h:min)
- Äänitaso: 46 dB(A) re 1 pW
- Ääniluokitus: C

Ohjelmat ja erikoistoiminnot

- 6 pesuohjelmaa: Intensiivi, Auto, Eco, Lasi, 1 h, Esihuuhtelu
- 3 erikoistoimintoa: varioSpeed Plus, intensiveZone, extraKuiva
- Machine Care

Tekniikka

- Lämmönvaihdin
- Sensorit: aquaSensor
- dosageAssist-pesuaineannostelija, josta pesuainetabletti liukenee tasaisesti pesun aikana
- iQdrive: hiljainen ja kestävä hiiliharjaton moottori
- auto All in 1 – huomioi pesuainetyypin automaattisesti: pesuohjelma mukautuu automaattisesti käytetyn pesuainetyypin mukaan
- Kolmikerroksinen itsepuhdistuva suodatinjärjestelmä
- Pesutilan materiaali: teräs/polinox

Muotoilu ja käyttömukavuus

- infoLight (sininen)
- varioFlex-korijärjestelmä
- varioDrawer – 3. koritaso ruokailuvälineille ja pienille kupeille
- Käynnistysajastin 1-24 h
- 3-tasoinen rackMatic-korihissi
- Sujuvasti liukuvat Low friction -pyörät alakorissa
- Pienet stopperit estävät koria suistumasta pois paikoiltaan.
- Yläkorissa 2 riviä alastaittuvia astiatukia
- Alakorissa neljä alas taittuvaa lautastukiriviä
- yläkorissa 2 kuppitelinettä

Turvallisuus

- aquaStop®-vesivahinkosuoja laitteen koko eliniälle.
- Ohjauspaneeli luukun yläreunassa
- Elektroninen jäljellä olevan pesuajan näyttö
- Lasinsuojatekniikka
- Ohjelman päättymisestä ilmoittava äänimerkki

Asennus

- Tuotteen mitat (KxLxS): 81.5 x 59.8 x 55 cm
- Keittiökaluksen höyrystysuoja mukana pakkauksessa

¹ Energialuokitus asteikolla A - G

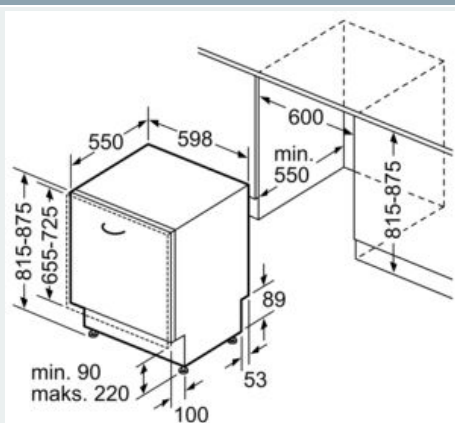
² Energiankulutus (kWh) / 100 pesukertaa (ohjelmalla Eko 50 °C)

³ Vedenkulutus litroina / pesukerta (pesuohjelmalla Eko 50 °C)

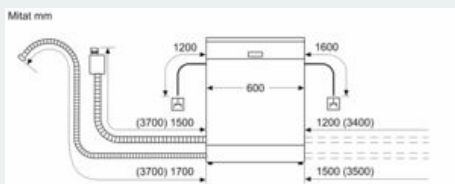
⁴ Ohjelman kesto Eko 50 °C

iQ300, Integroitava astianpesukone, 60 cm SN636X06KE

Mittapiirustukset



Mitat mm



Mitat mm
 A Pistoriesä
 () arvot jatkosarjan kanssa