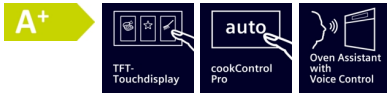


iQ700, Uuni, 60 x 60 cm, Musta HB974GLB1



Älykäs uuni, jossa on ääniohjauksella varustettu Oven Assistant, activeClean -pyrolyysi uunin vaivattomaan puhdistukseen sekä roastingSensor-paistolämpömittari erinomaisiin tuloksiin.

- ✓ TFT-Touchdisplay: uunin käyttö kosketusohjauksella on helppoa ja intuitiivista.
- ✓ cookControl Pro: erinomaiset tulokset reseptistä tai olosuhteista riippumatta.
- ✓ Oven Assistant ääniohjauksella: aseta oikea ohjelma intuitiivisesti.
- ✓ activeClean®: automaattinen, itsepuhdistava uunijärjestelmä.
- ✓ Air Fry: terveellisempää naposteltavaa.

Tuotekuvaus

Tekniset tiedot

Bruttopaino : 41,3 kg

Kalusteisiin / vapaasti sijoitettava : Kalusteeseen sijoitettava

Puhdistusmenetelmä : Pyrolyysi ja hydrolyysi

Tarvittava asennustila (K x L x S) : 585-595 x 560-568 x 550 mm

Mitat (KxLxS) : 595x594x548 mm

Pakkauksen mitat : 670 x 670 x 680 mm

Ohjauspaneelin materiaali : Lasi

Luukun materiaali : lasi

Nettopaino : 38,9 kg

Käyttötilavuus : 71 l

Lämmitystilat : Alalämpö, Esilämmitys, Hellävarainen kiertoilma, Hellävarainen ylä-/alalämpö, Iso grilli, Kiertoilma, Kiertoilmagrilli, Lämmitys, Matalalämpökypsennys, Pakasteohjelma, Pieni grilli, Pizzatoiminto, Ylä-/alalämpö

Sisävalojen määrä : 1

Virtajohdon pituus : 120,0 cm

Sisävalot : 1

Pellinkannattimet : Clip-kannattimet - siirrettävät teleskooppikiskot helpottavat peltien käsittelyä

Vakiovarusteet : 1 x Emaloitu leivinpelti, 1 x Yhdistelmäritilä, 1 x Uunipannu

Broil Element Wattages cavity 1 : 2800 W

Convection Element Wattages cavity 1 : 2200 W

Energiatohokkuusluokka : A+

Energy consumption per cycle conventional (2010/30/EC) : 0,87 kWh/cycle

Energy consumption per cycle forced air convection (2010/30/EC) : 0,69 kWh/cycle

Energiatohokkuusideksi (2010/30/EU) : 81,2 %

Liitäntäteho : 3600 W

Tarvittava sulake : 16 A

Jännite : 220-240 V

Taajuus : 50; 60 Hz

Pistokkeen tyyppi : Suko-pistoke, maadoitettu

Energialähde : Sähkö

Required cutout/niche size for installation (in) : x

Dimensions of the packed product : 26.37 x 26.37 x 26.77

Net weight : 86,000 lbs

Gross weight : 91,000 lbs

Virtajohdon pituus : 120,0 cm

Nettopaino : 38,9 kg

Lisävarusteet

1 x Emaloitu leivinpelti

1 x Yhdistelmäritilä

1 x Uunipannu

Lisävarusteet

HZG0AS00 : , HZ915003 : Lasivuoka 5,4 l , HZ6BMA00 : Asennushylly , HZ66X650 : Peitelistä , HZ664000 : Uuniritilä, höyryu. , HZ638070 : Teleskooppikannattimet, 1 taso , HZ634000 : Uuniritilä , HZ633073 : , HZ633070 : Profi-uunipannu, pyrolyysin kestävä , HZ633001 : Uunipannun kansi , HZ632070 : Leivinpelti, pyrolyysin kestävä , HZ631070 : Leivinpelti , HZ629070 : Grillipelti , HZ617000 : Pizzapelti, pyöreä , HZ532010 : Syvä uunipannu, tarttumaton pinta , HZ531010 : Leivinpelti, tarttumaton pintakäsittely , HZ32WA00 : , HZ327000 : Paistokivi , AOVG9MF00S :



4 242003 902059

iQ700, Uuni, 60 x 60 cm, Musta HB974GLB1

Tuotekuvaus

Uunimalli / toiminnot

- Monitoimiuuni, activeClean, blackSteel, jossa on 13 uuniohjelmia: 3D kiertoilma Plus, ylä-/alalämpö, kiertoilmagrilli, suuri grilli, pieni grilli, pizzatoiminto, coolStart, erillinen alalämpö, Matalalämpökypsennys, esilämmitys, lämpimänäpito, hellävarainen kiertoilma, hellävarainen uunitoiminto
- Lisäuuniohjelmat Home Connect -sovelluksessa: Air Fry, jälkilämpö, esilämmitys
- Lämpötilasäätö: 30 °C - 300 °C
- Uunin tilavuus: 71 l

Pellinkannattimet

- paistotasot uunissa: 5 kpl
- Pyrolyysipuhdistuksen kestävä vario Clip Plus -teleskooppikannattimet pysäytystoiminnolla

Muotoilu

- studioLine blackSteel-design
- touchControl-ohjaus
- studioLine-lasivedin
- Uunin sisäpinta antrasiittimäisiä

Puhdistus

- activeClean – automaattinen pyrolyysipuhdistus
- humidClean Plus -puhdistus
- Uuninluukun sisäpinta lasia

Käyttömukavuus

- Uuniavustaja ääniohjauksella
- TFT-kosketusnäyttö
- Elektroninen kello, jossa hälytys ja ajastustoiminnot
- lämpötilasuositus
- tämänhetkisen lämpötilan näyttö uunin kuumentamisen seuranta
- Luukku: pehmeästi avautuva ja sulkeutuva uuninluukku, softMove-luukku, alas avautuva
- softMove-luukku
- Monipuoliset cookControl Pro -automaattiohjelmat
- Paistolämpömittari
- : Paistolämpömittari mittaa lämpötilaa valmistettavan ruoan sisällä. Kun asetettu lämpötila on saavutettu, uuni kytkeytyy automaattisesti pois päältä.
- Automaattinen pikakuuminen
- coolStart-toiminto pakastettujen tuotteiden paistamiseen. Valitse pakasteen suosituspaaistolämpötila ja -aika ja aseta pakastettu tuote uuniin. Esilämmitystä ei tarvita. Uuniohjelma huolehtii lopusta.
- Uunivalo voidaan kytkeä pois haluttaessa, Uunissa halogeenivalaistus
- Sisäänrakennettu jäähdytyspuhallin
- Home Connect: langaton verkkoyhteys mahdollistaa etäohjauksen ja lisätoimintoja älypuhelimella sekä tablettitietokoneella

Varusteet

- Mukana pakkauksessa: Emaloitu leivinpelti, Yhdistelmäritilä, Uunipannu

Turvallisuus

- Uuninluukun lämpötila maks. 30 °C mitattuna luukun keskiosasta (ylä-/alalämpö 180 °C, 1 tunnin jälkeen)

- Luukun lämpötila pysyy matalana myös pyrolyysiohjelman ollessa käynnissä.
- Cool Touch -luukku: uuniluukussa 4-kerroksinen lämpöä heijastava lasi
- Turvatoiminnot: lapsilukitus uunitoiminnoille
- jälkilämmön osoitin turvakatkaisu Käynnistuspainike luukun kytkin elektroninen luukun lukitus door lock mechanical, optional

Tekniset tiedot:

- Liitosjohdon pituus: 120 cm
- Kokonaisliitäntäteho sähkö: 3.6 kW, jännite 220-240 V
- Energiatehokkuusluokitus (EU Nr. 65/2014): A+
- Energiankulutus ylä-/alalämmöllä: 0.87 kWh
- Energiankulutus kiertoilmatoiminnolla: 0.69 kWh
- Uunikammioiden lukumäärä: 1 Lämmönlähde: sähkö Uunin tilavuus: 71 l

•

Mitat:

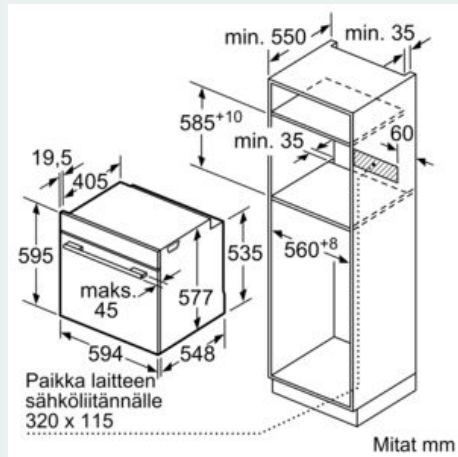
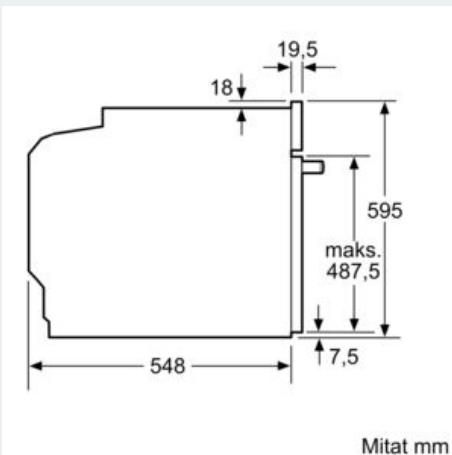
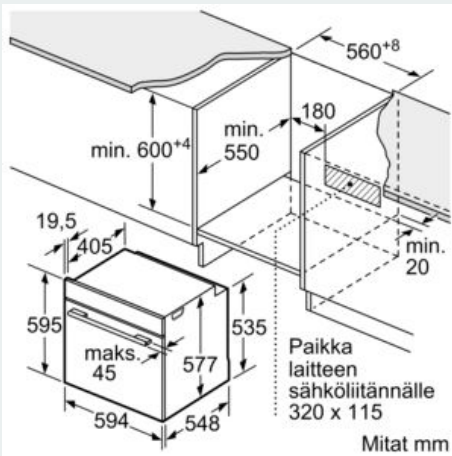
- Tuotteen mitat (K x L x S): 595 mm x 594 mm x 548 mm
- Tarvittava asennustila (K x L x S): 585 mm - 595 mm x 560 mm - 568 mm x 550 mm
- Tarkat mitat löytyvät mittapiirroksista.

iQ700, Uuni, 60 x 60 cm, Musta HB974GLB1

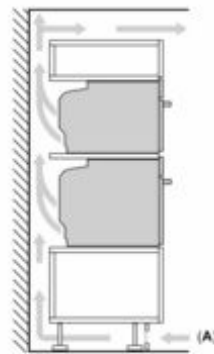
Mittapiirustukset

Jos laite asennetaan keittotason alapuolelle, on otettava huomioon seuraava työtason vahvuus (tarv. mukaan lukien alarakenne).

Keittotason tyyppi	Työtason minimivahvuus	
	pinta-asennus	samantasoinen
Induktiokeittotaso	37 mm	38 mm
Täysipinta-induktiokeittotaso	47 mm	48 mm
Kaasukeittotaso	30 mm	38 mm
Sähkökeittotaso	27 mm	30 mm

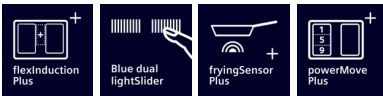


Kahden laitteen asentaminen päällekkäin Ilmanvaihto



A: Ilmanottoaukko $\geq 200 \text{ cm}^2$

iQ700, Induktiokaittotaso, 80 cm, Musta, teräskehys EX877NYV6E



Upea flexInduction-keitto-alue – enemmän joustavuutta ruoanvalmistukseen, koska voit käyttää minkä kokoista ja muotoista astiaa haluat.

- ✓ flexInduction Plus - älykäs, laajennettava keittoalue mukautuu keittoastiasi mukaan.
- ✓ Sininen käyttöliittymä: elegantti ohjaus kosketuksella ja liukusäätimellä.
- ✓ Home Connect: integroi keittotasosi älykkääseen keittiöön.
- ✓ fryingSensor Plus – ateriasi eivät enää pala pohjaan.
- ✓ Kätevä powerMove Plus -toiminto, jossa kattilan siirtäminen riittää aktivoimaan keittotason eri lämpötila-alueet. Ei erillistä lämpötilanvalintaa.

Tuotekuvaus

Tekniset tiedot

: keraaminen keittoalue

Kalusteisiin / vapaasti sijoitettava : Kalusteeseen sijoitettava

Energialähde : Sähkö

Samanaikaisesti käytettävien paistotasojen lukumäärä : 4

Tarvittava asennustila (K x L x S) : 51 x 750-780 x 490-500 mm

Leveys : 812 mm

Mitat (KxLxS) : 51x812x520 mm

Pakkauksen mitat : 130 x 950 x 600 mm

Nettopaino : 15,7 kg

Bruttopaino : 19,4 kg

Jälkilämmön merkkivalo : kyllä

Ohjauspaneelin sijainti : Edessä

Pintamateriaali : lasikeraaminen

Pinnan väri : Musta

Virtajohdon pituus : 110,0 cm

Sealed Burners : Ei

Boost-toiminto keittoalueille : Kaikki keittoalueet

Teho - 2. lämpöelementti : 3.3 kW

Power of heating element (kW in boost) : [3.7] kW

Power of 6th heating element (kW in boost) : 3.7 kW

Liitäntäteho : 7400 W

Jännite : 220-240 V

Taajuus : 50; 60 Hz

Energialähde : Sähkö

Pistokkeen tyyppi : ei pistotulppaa, sähköliitäntä vaatii asentajan

Appliance Dimensions (h x w x d) (in) : x x

Dimensions of the packed product : 5.11 x 23.62 x 37.40

Net weight : 35,000 lbs

Gross weight : 43,000 lbs

Lisävarusteet

1 x Säätölista 750 - 780 mm

Lisävarusteet

HZ9TY010 : Teppan Yaki , HZ9SE060 : Kattilasarja, 6 osaa , HZ9SE040 : Kattilasarja, 4 osaa , HZ9SE030 : , HZ9FF040 : Flex Pan set, 4 osaa , HZ9FF030 : Flex Pan set, 3 osaa , HZ9FF010 : Flex Pan, ø35 non-stick , HZ9FE280 : Paistinpannu Ø 18 / 28 cm , HZ9ES100 : , HZ9CF280 : Paistinpannu, päällystetty 28cm Ø , HZ9CF240 : Paistinpannu, pinnoitettu 24cm Ø , HZ394301 : Asennuslista, Dominotasojen väliin , HZ390522 : Grillitaso , HZ390512 : Teppan Yaki, iso , HZ390250 : Paistinpannu paistosensorille, ø 28 cm , HZ390230 : Paistinpannu paistosensorille, ø 21 cm , HZ390220 : Paistinpannu paistosensorille, ø 19 cm , HZ390210 : Paistinpannu paistosensorille, ø 15 cm , HZ390012 : Höyrykypsennyslisäosa , HZ390011 : Paistoastia induktiokeitto-alueelle , HZ32WA00 :



iQ700, Induktiokeittotaso, 80 cm, Musta, teräskehys EX877NYV6E

Tuotekuvaus

- Leveys 80 cm: tilaa 4 kattilalle tai paistinpannulle.

Keittoalueet

- 2 flexZone-alueita, joissa lisäksi laajennusalue flexInduction Plus: 40 cm pitkä keittoalue, jolla voit käyttää kaiken muotoisia ja kokoisia kattiloita.
- Keittoalue edessä vasemmalla: 200 mm, 230 mm, 2.2 kW (maksimiteho 3.7 kW)
- Keittoalue takana vasemmalla: 200 mm, 230 mm, 2.2 kW (maksimiteho 3.7 kW)
- Keittoalue takana oikealla: 200 mm, 230 mm, 2.2 kW (maksimiteho 3.7 kW)
- Keittoalue edessä oikealla: 200 mm, 230 mm, 2.2 kW (maksimiteho 3.7 kW)

Käyttömukavuus

- dual lightSlider -ohjaus: kaksi valaistua kosketusohjainta, joilla kontrolloit keittoalueiden tehoja. Ohjauspaneeli on täysin näkymätön, kun virta on katkaistu.
- 17 tehotasoa: voit määrittää tehon todella tarkasti (9 päätehotasoa ja 8 ns. välitasoa).
- Lämpimänäpito toiminto: pitää ruoan lämpimänä etukäteen asetetulla matalalla teholla.
- Ajastin, joka kytkee keittoalueen pois toiminnasta säädetyn ajan kuluttua
- Hälytys
- Hälytysääni asetetun ajan kuluttua, virta ei kytkeydy pois (esim. pasta).
- Ajastin
- Näyttää kuinka kauan ajanotto on ollut päällä, eli kauanko ruokasi on kiehunut. Kätevä toiminto vaikka perunoiden keittämisessä.

Ajansäästö & tehokkuus

- powerBoost-toiminto kaikilla induktiokeittoalueilla
- Kiehauta vesi nopeammin! Toiminto käyttää 50% enemmän energiaa kuin korkein perustaso.
- panBoost-toiminto kaikilla keittoalueilla. panBoost kuumentaa paistinpannusi tehokkaasti tulikuumaksi, jolloin saat parhaan ruskistustuloksen. Toiminnon käyttöaika on rajattu maks. 30 sekuntiin, mikä varmistaa ettei paistinpannusi ylikuumene.: kuumenna nopeammin kuin normaalilla täysteholla suojellen kuitenkin keittoastian pinnoitetta.
- Keittoalueet yhdistyvät tai pysyvät erillisinä automaattisesti, riippuen keittoastian muodosta ja lukumäärästä.
- powerMove Plus: lisää ja vähennä tehoa siirtämällä kattilaa eteen- ja taaksepäin keittotasolla.
- flexMotion-tehovalinnan siirto: kun siirrät kattilaa toiselle keittoalueelle, siirtyvät valinnat ja ajastus samalla – hyväksy siirto yhdellä painalluksella.
- quickStart-toiminto: käynnistettäessä taso valitsee automaattisesti keittoalueen, jossa on kattila.
- reStart-toiminto: keittotaso palauttaa ennen virran katkaisemista aktiivisena olleet lämpötilavalinnat

Ruoanvalmistuksen avuksi

- fryingSensor Plus -paistosensori, jossa 5 tehotasoa. Sensori pitää paistolämpötilan juuri haluttuna ja tasaisena. Ruoka kypsyy kuin itsestään ja keittoastiat eivät ylikuumene.: Esiasennetut

paistolämpötilat kattavat lämpötilat 70 - 220 astetta. Lämpötilaa säädetään jatkuvasti sensorin avulla, mikä takaa että paistoastian lämpötila pysyy tasaisena.

- Ruoanvalmistusavustaja: löydät helposti oikean valmistuslämpötilan ruokalajille Home Connect -sovelluksessa.

Wifi ja Home Connect

- Wifi-yhteys ja Home Connect -sovellus mahdollistavat kodinkoneen etäohjauksen älypuhelimella tai tablettitietokoneella.: tarkista onko keittotaso jäänyt päälle tai löydä reseptejä ja lisätoimintoja Home Connect -sovelluksesta.
- Yhdistä WiFi-yhteydellä varustetut laitteet keskenään ja saat hauskoja lisähyötyjä: cookConnect: ohjaa liesituuletintasi keittotason kautta (vain yhteensopivat mallit); liesituuletin käynnistyy automaattisesti, kun käynnistät keittotason

Design

- studioline-design, blackSteel
- studioline -keittotaso, jossa tyylikäs minimalistinen ulkonäkö: keittoalueet on merkitty tummalla värillä, jolloin ne eivät erotu lieden ollessa pois päältä.

Turvallisuus

- Jälkilämmönoisoitin: osoittaa mitkä keittoalueet ovat vielä kuumia tai lämpimiä käytön jälkeen.
- Lapsilukko toiminnolle: estää keittotason käynnistyksen vahingossa.
- controlPanel Pause -taukopainike lukitsee toiminnot 35 sekunnin ajaksi ja taso on helppo puhdistaa: toiminto lukitsee keittotason valitsimet 30 sekunniksi.
- Päävirtakytkin: kytke kaikki keittoalueet pois päältä yhdellä valitsimella.
- turvakatkaisu: turvallisuuden takia kuumennus kytkeytyy automaattisesti pois tietyin etukäteen määritellyn ajan jälkeen.
- Energiankulutuksen näyttö: näyttää viimeisimmän ruoanvalmistuskerran energiankulutuksen.

Asennus

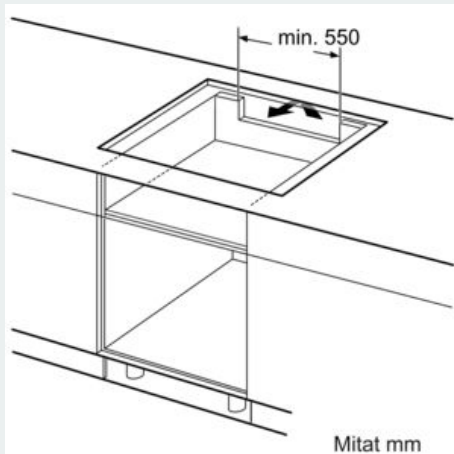
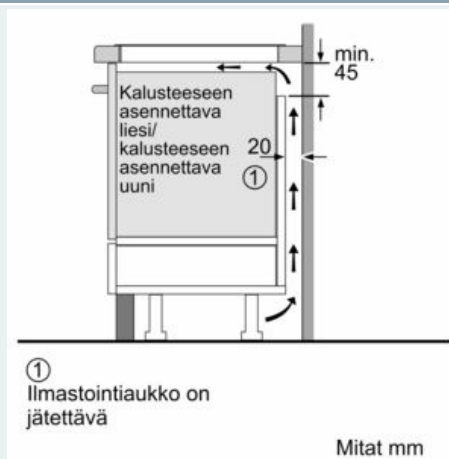
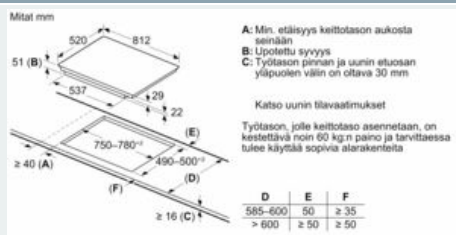
- Tuotteen mitat (KxLxS mm): 51 x 812 x 520
- Asennusmitat (KxLxS mm) : 51 x 750 x (490 - 500)
- Minimi työtason paksuus: 16 mm
- KytKentäteho: 7400 W
- powerManagement-toiminto: voit rajoittaa tarvittaessa lieden maksimitehoa, jos keittiösi sähköliitännöissä ja sulakkeissa ei ole riittävästi kapasiteettia.
- Sähköjohto: 1.1 m, sähköjohto mukana pakkauksessa

Lisätarvikkeet

- Mukana pakkauksessa: Säästölista 750 - 780 mm

iQ700, Induktiokaittotaso, 80 cm, Musta, teräskehys EX877NYV6E

Mittapiirustukset



**iQ500, Integroitava jääkaappi, 177.5 x 56 cm, pehmeästi sulkeutuva litteä sarana
KI81RSDDO**



Lisävarusteet

3 x Munalokero
1 x vahvistetut saranatuet

Lisävarusteet

KSGGZM00

Integroitava jääkaappi, jossa on kirkas LED-valaistus, monipuolinen hyperFresh <0°C> -tuoresäilytys, pikajäähdytystoiminto sekä pehmeästi sulkeutuvat ovet.

- ✓ hyperFresh 0°C: Enemmän tilaa hedelmille ja vihanneksille. Viileämpi säilytystila kalalle ja lihalle.
- ✓ LED-valaistus: kirkaassa, tasaisessa valaistuksessa on helpompi tarkistaa jääkaapin sisältö.
- ✓ superCooling: tuore ruoka jäähtyy nopeasti.
- ✓ flexShelf: optimoi jääkaapin tilankäyttö liu'uttamalla hylly pois tieltä.
- ✓ softClosing: jääkaapin ovi aina kunnolla kiinni.

Tuotekuvaus

Tekniset tiedot

Gross weight: 135,000 lbs
Energiatehokkuusluokka (Asetus (EU) 2017/1369): D
Keskimääräinen vuosittainen energiankulutus kilowattia tunnissa per vuosi (kWh/vuosi) (EU) 2017/1369: 91 kWh/a
Pakastuslokeroiden tilavuuden summa (EU 2017/1369): 0 l
Jäähdytyslokeroiden tilavuuden summa (EU 2017/1369): 310 l
Airbone melupäästöt (EU 2017/1369): 34 dB(A) re 1pW
Airborne melupäästöluokka (EU 2017/1369): B
Kalusteisiin / vapaasti sijoitettava: Kalusteeseen sijoitettava
Kompressorien määrä: 1
Kylmäjärjestelmien määrä: 1
Leveys: 558 mm
Korkeus: 1772 mm
Syvyys: 548 mm
Nettopaino: 56,5 kg
Tarvittava asennustila (K x L x S): 1775.0 x 560 x 550 mm
Ovilevyn asennusmahdollisuus: Ei mahdollinen
: oikealle, vaihdettavissa
Säädettävien hyllyjen määrä jääkaapissa: 4
Pullohyllyt: On
Automaattisulatus: Ei
Tuuletin jääkaapissa: On
Vaihdettava oven saranointi: On
Virtajohdon pituus: 230,0 cm
Multi-Flow Air Tower: Ei
Energiansäästötoiminto: Ei
Cold technology: 1 kompressori/ 1kylmäpiiri
Pikakylmennyskytkin: On
Temperature Controlled Drawer: Ei
Humidity Control Drawer: Ei
Ovihyllyjen lukumäärä jääkaapissa: 4
Door bin adjustability - Refrigerator: Ei
Tilt-out door bins in fridge: On
Gallon wide door bins: On
Number of Gallon storage: 2
Motorized Shelf: Ei
Hyllyjen materiaali: Lasi
Oven aukiolon ilmaisin: Ei
Tarvittava sulake: 10 A
Jännite: 220-240 V
Taajuus: 50 Hz
Ovilevyn asennusmahdollisuus: Ei mahdollinen
Asennuksen tyyppi: Kokonaan kalustepeitteinen
Energy Star Qualified: Ei
Pistokkeen tyyppi: Suko-pistoke, maadoitettu
Required cutout/niche size for installation (in): x
Dimensions of the packed product: 72.44 x 24.01 x 25.19
Net weight: 125,000 lbs



**iQ500, Integroitava jääkaappi, 177.5
x 56 cm, pehmeästi sulkeutuva litteä
sarana
KI81RSDD0**

Tuotekuvaus**Suorituskyky ja kulutus**

- Energialuokitus: D
- Tilavuus : 310 l
- Jääkaapin tilavuus: 310 l
- Vuosittainen energiankulutus: 91 kWh
- Äänitaso: 34 dB

Design

- LED-valaistus jääkaapissa

Mukavuus ja turvallisuus

- Elektroninen lämpötilaohjaus ja LED-näyttö
- Super-kytkin pikajäähdytys: On

Jääkaappiosa

- 5 turvalasihyllyä, joista 4 korkeudeltaan säädettävissä
- 5 ovihyllyä
- 1 kokoontaitettava hylly
- kromattu pulloteline

Tuoresäilytys

- hyperFresh -laatikko säädettävällä ilmankosteudella pitää hedelmät ja vihannekset pidempään tuoreena.
- freshBox-vihanneslaatikko

Pakastinosa**Mitat**

- Mitat (K x L x S): 177 x 56 x 55 cm
- Asennusmitat: (H x B x T): 177.5 cm x 56.0 cm x 55.0 cm

Tekniset tiedot

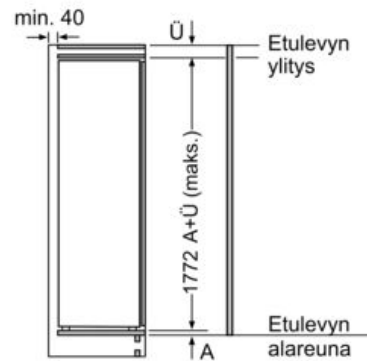
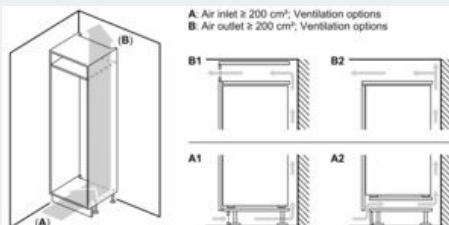
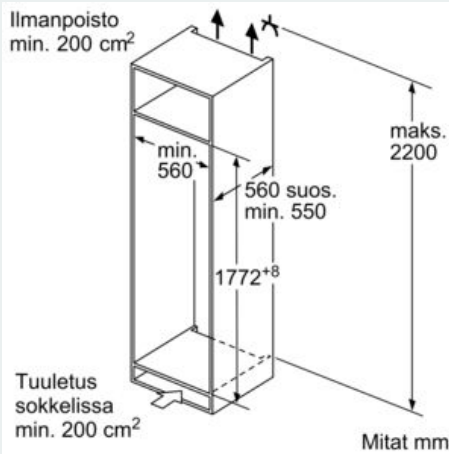
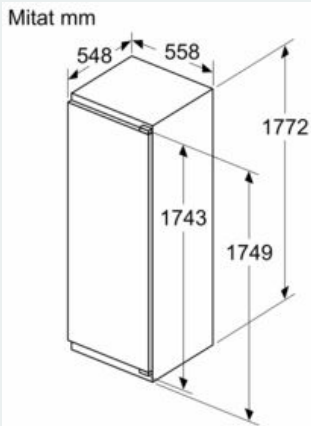
- Virtajohdon pituus: 230 cm
- Jännite 220-240 V.

Varusteet

- vahvistetut saranatuet
- munapidike

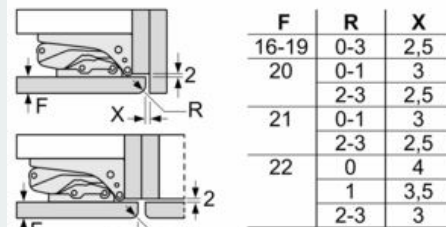
iQ500, Integroitava jääkaappi, 177.5 x 56 cm, pehmeästi sulkeutuva litteä sarana KI81RSDDO

Mittapiirustukset

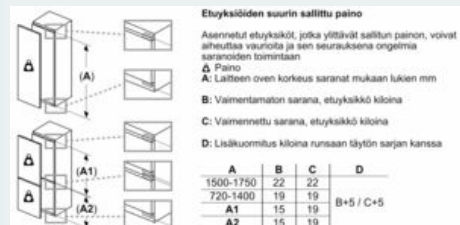


Mitat mm

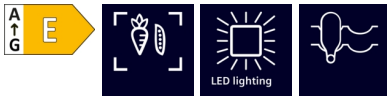
Mitat mm Suositellut saumarat litteälle saranalle



Taulukossa suositeltuja saumarakoja on noudatettava, jotta varmistetaan laitteen oven vapaa avautuminen ja vältetään keittiökalusteiden vauriot.



iQ300, Integroitava jääkaappipakastin, 177.2 x 54.1 cm, liukusaranat KI87VVSE0



Kalustepeitteinen jääkaappipakastin, jonka hyperFresh-säilytystila pitää hedelmät ja vihannekset tuoreina pidempään. Miellyttävän kirkas LED-valaistus valaisee tasaisesti koko jääkaappitilan.

- ✓ hyperFresh – erittäin suuri laatikko hedelmille ja vihanneksille.
- ✓ LED-valaistus: kirkaassa, tasaisessa valaistuksessa on helpompi tarkistaa jääkaapin sisältö.
- ✓ Pakastimen lowFrost-tekniikka ehkäisee huurteen muodostumista ja nopeuttaa sulatusta.
- ✓ bottleRack: varastoi pullot turvallisesti ja käden ulottuville.
- ✓ autoAirflow: tasainen jäähdytys ja optimaalinen ilmankierto pitävät ruoan tuoreena pidempään.

Tuotekuvaus

Tekniset tiedot

Energiatohokkuusluokka (Asetus (EU) 2017/1369): E
Keskimääräinen vuosittainen energiankulutus kilowattia tunnissa per vuosi (kWh/vuosi) (EU) 2017/1369: 216 kWh/a
Pakastuslokeroiden tilavuuden summa (EU 2017/1369): 70 l
Jäähdytyslokeroiden tilavuuden summa (EU 2017/1369): 200 l
Airbone melupäästöt (EU 2017/1369): 35 dB(A) re 1pW
Airborne melupäästöluokka (EU 2017/1369): B
Kalusteisiin / vapaasti sijoitettava: Kalusteeseen sijoitettava
Kompressorien määrä: 1
Kylmäjärjestelmien määrä: 1
Leveys: 541 mm
Korkeus: 1772 mm
Syvyys: 548 mm
Nettopaino: 51,1 kg
Tarvittava asennustila (K x L x S): 1775.0 x 560 x 550 mm
Ovilevyn asennusmahdollisuus: Ei mahdollinen
: oikealle, vaihdettavissa
Säädettävien hyllyjen määrä jääkaapissa: 4
Pullohyllyt: On
Automaattisulatus: Ei
Tuuletin jääkaapissa: Ei
Vaihdettava oven saranointi: On
Virtajohdon pituus: 230,0 cm
Melutaso: 35 dB(A) re 1pW
Multi-Flow Air Tower: Ei
Pikakylmennyskytkin: Ei
Pikajäähdytystoiminto: On
Temperature Controlled Drawer: Ei
Humidity Control Drawer: Ei
Ovihyllyjen lukumäärä jääkaapissa: 4
Door bin adjustability - Refrigerator: On
Tilt-out door bins in fridge: On
Gallon wide door bins: On
Number of Gallon storage: 1
Motorized Shelf: Ei
Hyllyjen materiaali: Turvalasi
Oven aukiolon ilmaisin: Ei
Automaattinen jääkone: Ei
Tarvittava sulake: 10 A
Jännite: 220-240 V
Taajuus: 50 Hz
Varastointiaika sähkökatkoksen sattuessa (h): 12 h
Ovilevyn asennusmahdollisuus: Ei mahdollinen
Melutaso: 35 dB(A) re 1pW
Energy Star Qualified: Ei
Pistokkeen tyyppi: Suko-pistoke, maadoitettu
Required cutout/niche size for installation (in): x
Dimensions of the packed product: 72.45 x 24.01 x 25.19
Net weight: 113,000 lbs
Gross weight: 123,000 lbs

Lisävarusteet

3 x Munalokero
1 x Jääpalalokero

Lisävarusteet

KSGGZM00
GS6BZR00



iQ300, Integroitava jääkaappipakastin, 177.2 x 54.1 cm, liukusaranat KI87VVSE0

Tuotekuvaus

Suorituskyky ja kulutus

- Energialuokitus: E
- Jääkaapin tilavuus: 200 l
- Pakastimen tilavuus: 70 l
- Vuosittainen energiankulutus: 216 kWh
- Äänitaso: 35 dB

Design

- LED-valaistus jääkaapissa

Mukavuus ja turvallisuus

- Elektroninen lämpötilaohjaus ja LED-näyttö
- Super-kytkin pikapakastus: Automaatt.sammutus
- Varoitusääni oven jäädessä auki

Jääkaappiosa

- 5 turvasihyllyä, joista 4 korkeudeltaan säädettävissä
- 4 ovihyllyä.
- kromattu pulloline

Tuoresäilytys

- hyperFresh -laatikko säädettävällä ilmankosteudella pitää hedelmät ja vihannekset pidempään tuoreena.

-

Pakastinosa

- 2 pakastuslaatikkoa läpinäkyvällä etuosalla, joista 1 bigBox -laatikoita

Mitat

- Mitat (K x L x S): 177 x 54 x 55 cm
- Asennusmitat: (H x B x T): 177.5 cm x 56.0 cm x 55.0 cm

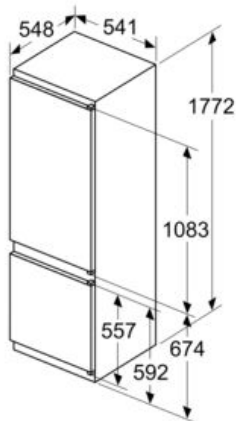
Tekniset tiedot

- Oven käätisyys: aukeaa oikealle, avaussuunta vaihdettavissa

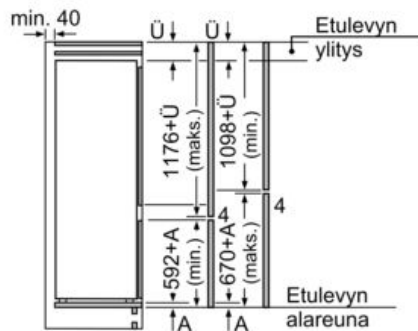
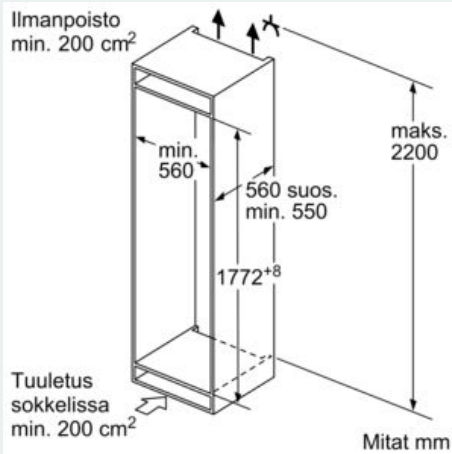
iQ300, Integroitava jääkaappipakastin, 177.2 x 54.1 cm, liukusaranat KI87VVSE0

Mittapiirustukset

Mitat mm

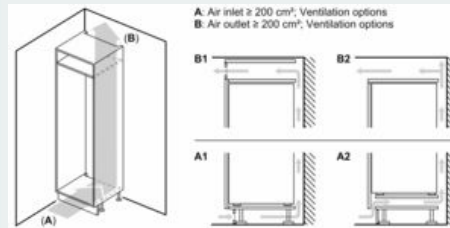


Ilmanpoisto
min. 200 cm²



Annetut kalusteovimitat pätevät kun ovien välinen rako on 4 mm.

Mitat mm



iQ500, Integroitava astianpesukone, 60 cm SN65Z804CE



Astianpesukone clear guide -käyttöliittymällä, jossa on nopea ja helppo opastus oikeaan ohjelmaan.

- ✓ Clear control -käyttöliittymä: Ohjaa nopeasti ja helposti oikeaan ohjelmaan.
- ✓ Zeolith®-kuivaus – Nopeampi astioiden kuivaus pienemmällä energiankulutuksella.
- ✓ varioSpeed Plus: pesee ja kuivaa astiat jopa kolme kertaa nopeammin.
- ✓ Intelligent Program: Räättälöity astianpesuohjelma sopii tarpeisiisi.
- ✓ Hygieniataso validoitu Eco 50°C -ohjelmalle ja korkeammalle tasolle Intensive 70°C- ja Machine Care -ohjelmilla.

Tuotekuvaus

Tekniset tiedot

Energiatohokkuusluokka (Asetus (EU) 2017/1369): B
: 65 kWh

Asetusasetusten enimmäismäärä (EU 2017/1369): 14

Eco-ohjelman vedenkulutus litroissa per sykli (EU 2017/1369): 9,0 l

Ohjelman kesto (EU 2017/1369): 3:35 h

Airbone melupäästöt (EU 2017/1369): 40 dB(A) re 1pW

Airborne melupäästöluokka (EU 2017/1369): B

Pesuteho: A

Vedenkulutus: 9,0 l

Vedenkulutus vertailuohjelma (220): 1980 l

Kalusteisiin / vapaasti sijoitettava: Kalusteeseen sijoitettava

Irrotettava työtaso: Ei

Ovilevyn asennusmahdollisuus: Ei mahdollinen

Irrotettavan työtason korkeus: 0 mm

Korkeus: 815 mm

Säätöjalat: Kyllä - kaikki säädettävissä edestä

Jalkojen maksimisäätökorkeus: 60 mm

Säädettävä sokkeli: vaaka- ja pystysuuntaan

Nettopaino: 46,6 kg

Bruttopaino: 48,5 kg

Liitäntäteho: 2400 W

Tarvittava sulake: 10 A

Jännite: 220-240 V

Taajuus: 50; 60 Hz

Virtajohdon pituus: 175,0 cm

Pistokkeen tyyppi: Suko-pistoke, maadoitettu

Syöttöletkun pituus: 165 cm

Poistoletkun pituus: 190 cm

Pilotettu lämmitysvastus: On

Vesivahinkosuojauksen kuvaus: Kolminkertainen vesisuojaus 24h

Lapsilukko: Ei

Vedenpehmentin: On

Yläkori, tyyppi: R2-korit

Säädettävä yläkorin korkeus: Rackmatic 3-portainen

Alakorityyppi: R2

3. koritaso: kolmas koritaso

Lisävarusteet hankittavissa: SZ30BI01, SZ36DB04, SZ36RB04,

SZ38BI00, SZ72010, SZ73000, SZ73001, SZ73010, SZ73035,

SZ73051EU, SZ73056, SZ73300, SZ73640

Mukana tulevat lisävarusteet 2: Keittiökaluksen höyrysuoja, Teräksiset koristelistat

Astiastojen lukumäärä: 14

Tuotteen mitat (K x L x S): 815 x 598 x 550 mm

Pakkauksen mitat: 880 x 660 x 670 mm

Lisävarusteet

SZ73640 : Lasikori , SZ73300 : Lasiteline 4 viinilasille , SZ73056 : , SZ73051EU : , SZ73035 : , SZ73010 : Ovilevyn kiinnittimet , SZ73001 : Hopeanpesukori , SZ73000 : Apk lisävaruste , SZ72010 : aquaStop jatkoletku 2 m , SZ38BI00 : Connection rail for divided furniture , SZ36RB04 : 3.kori MaxFlex Pro , SZ36DB04 : 3.koritaso aterimille varioDrawer pro , SZ30BI01 : Kiinnityslistat, teräs



iQ500, Integroitava astianpesukone, 60 cm SN65Z804CE

Tuotekuvaus

Suorituskyky ja kulutus

- Energiatehokkuusluokka¹: B
- Energiankulutus² / Vedenkulutus³: 65 kWh / 9 litraa
- Kapasiteetti: 14 standardiastiastoa
- Ohjelman kesto⁴: 3:35 (h:min)
- Äänitaso: 40 dB(A) re 1 pW
- Ääniluokitus: B

Ohjelmat ja erikoistoiminnot

- 7 ohjelmaa: Eco 50 °C, Pika 60 °C, Intelligent, Auto Soft 35-45 °C, Auto Mixed 45-65 °C, Auto Intensive 65-75 °C, Suosikki
- Suosikkiohjelma: suoravalintapainike haluamallasi pesuohjelmalle
- 4 erikoistoimintoa: Intensive Zone, HygienePlus, varioSpeed Plus - pesuohjelman nopeutus, Remote Start
- Machine Care
- Lisätoiminnot Home Connect -sovelluksessa: Silence on demand

Tekniikka

- WiFi-yhteys: verkkoon liitettävä kodinkone, jota ohjaat ja tarkkailet myös Home Connect -sovelluksella
- Zeolith® -kuivaus: Zeoliitti-mineraali imee kosteutta ja muuntaa sen lämpimäksi ilmaksi tehostaen kuivausprosessia.
- iQdrive: hiljainen ja kestävä hiiliharjaton moottori
- Lämmönvaihdin
- Sensorit: aquaSensor
- dosageAssist-pesuaineannostelija, josta pesuainetabletti liukenee tasaisesti pesun aikana
- auto All in 1 – huomioi pesuainetyypin automaattisesti: pesuohjelma mukautuu automaattisesti käytetyn pesuainetyypin mukaan
- Kolmikerroksinen itsepuhdistuva suodatinjärjestelmä
- Pesutilan materiaali: teräs

Muotoilu ja käyttömukavuus

- flex-korit
- varioDrawer – 3. koritaso ruokailuvälineille ja pienille kupeille
- Clear control -ohjauspaneeli
- emotionLight-sisävalaistus
- timeLight: jäljellä oleva pesuaika ja -vaihe heijastuvat lattiaan
- 3-tasoinen rackMatic-korihissi
- Sujuvasti liukuvat Low friction -pyörät alakorissa
- Pienet stopperit estävät koria suistumasta pois paikoiltaan.
- 2 käännettävää telinettä yläkorissa
- Alakorissa neljä alas taittuvaa lautastukiriviä
- Siirrettävä ruokailuvälinekori alakorissa
- yläkorissa 2 kuppitelinettä
- Piezo touchControl-ohjauspaneeli (musta metalli)
- Ohjauspaneeli luukun yläreunassa
- Elektroninen jäljellä olevan pesuajan näyttö
- Ohjelman päättymisestä ilmoittava äänimerkki
- Aloitusajan ajastin maks. 24 tuntia (sovelluksessa)
- Lasinsuojatekniikka

Asennus

- aquaStop®-vesivahinkosuoja laitteen koko eliniälle.
- Tuotteen mitat (KxLxS): 81.5 x 59.8 x 55 cm
- Teräksiset asennuslistat mukana pakkauksessa
- Teräksiset asennuslistat mukana pakkauksessa
- Keittiökaluksen höyrysuoja mukana pakkauksessa

- Suppilo mukana pakkauksessa

¹ Energialuokitus asteikolla A - G

² Energiankulutus (kWh) / 100 pesukertaa (ohjelmalla Eko 50 °C)

³ Vedenkulutus litroina / pesukerta (pesuohjelmalla Eko 50 °C)

⁴ Ohjelman kesto Eko 50 °C

